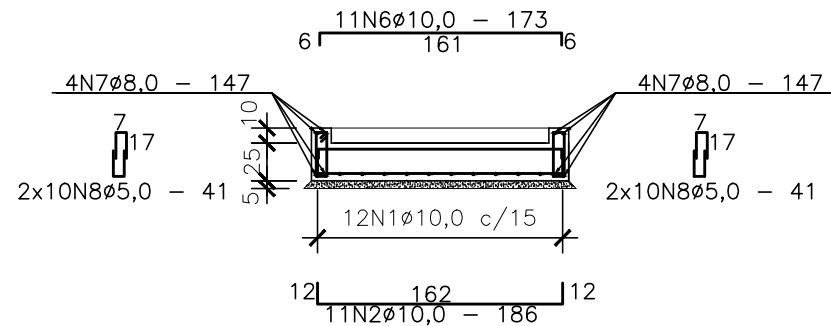
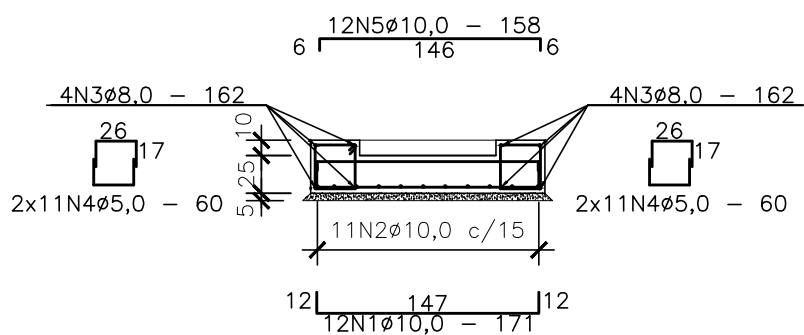


ARMAÇÃO RADIER - PLANTA
ESCALA 1/50



CORTE B-B
ESCALA 1/50



CORTE A-A
ESCALA 1/50

NOTAS GERAIS

- 1 - DIMENSÕES E MEDIDAS EM CENTÍMETROS, ELEVAÇÕES EM METROS, EXCETO INDICAÇÃO CONTRÁRIO.
- 2 - TODAS AS COTAS DEVERÃO SER CONFERIDAS NO LOCAL.
- 3 - RESISTÊNCIA CARACTERÍSTICA DO CONCRETO: $f_{ck} = 25 \text{ MPa}$.
- 4 - MÓDULO DE ELASTICIDADE TANGENTE INICIAL DO CONCRETO: $E_{ci} = 28000 \text{ MPa}$.
- 5 - RELAÇÃO ÁGUA X CIMENTO MÁXIMA: $(a/c) \leq 0.55$.
- 6 - CONSUMO MÍNIMO DE CIMENTO RECOMENDADO POR m^3 DE CONCRETO $\geq 340 \text{ kg/m}^3$.
- 7 - DIÂMETRO MÁXIMO DO AGREGADO GRAÚDO $\leq 19 \text{ mm}$.
- 8 - A OBRA DEVE TER CONTROLE DE QUALIDADE RIGOROSO NA EXECUÇÃO DA ESTRUTURA ($\Delta c = 5 \text{ mm}$).
- 9 - RESISTÊNCIA CARACTERÍSTICA DO AÇO: CA-50 = 500 MPa / CA-60 = 600 MPa.
- 10 - COBRIMENTO DAS ARMADURAS: SAPATAS = 4.0 cm, VIGAS = 3.0 cm, PILARES = 3.0 cm.
- 11 - RESISTÊNCIA CARACTERÍSTICA DO CONCRETO MAGRO $f_{ck} = 10 \text{ MPa}$; FATOR A/C < 0.65 E CONSUMO MÍNIMO DE CIMENTO = 150 kg/m³.
- 12 - TENSÃO ADMISSÍVEL DO TERRENO ADOTADA IGUAL A 0,15MPa (1,5 kg/cm²).
- 13 - TRANSPASSE DE BARRAS LONGITUDINAIS DE 60Ø DA BARRA.

QUADRO DE AÇO


ELEMENTO	POSIÇÃO	BITOLA	QUANT	L(cm)	L TOT (m)	PESO(kg)
RADIER	N1	10.0	12	171	20.52	12.66
	N2	10.0	11	186	20.46	12.62
	N3	8.0	8	162	12.96	5.12
	N4	5.0	44	60	26.40	4.07
	N5	10.0	12	158	18.96	11.70
	N6	10.0	11	173	19.03	11.74
	N7	8.0	8	147	11.76	7.52
	N8	5.0	40	41	16.40	1.81
TOTAL:						67.24

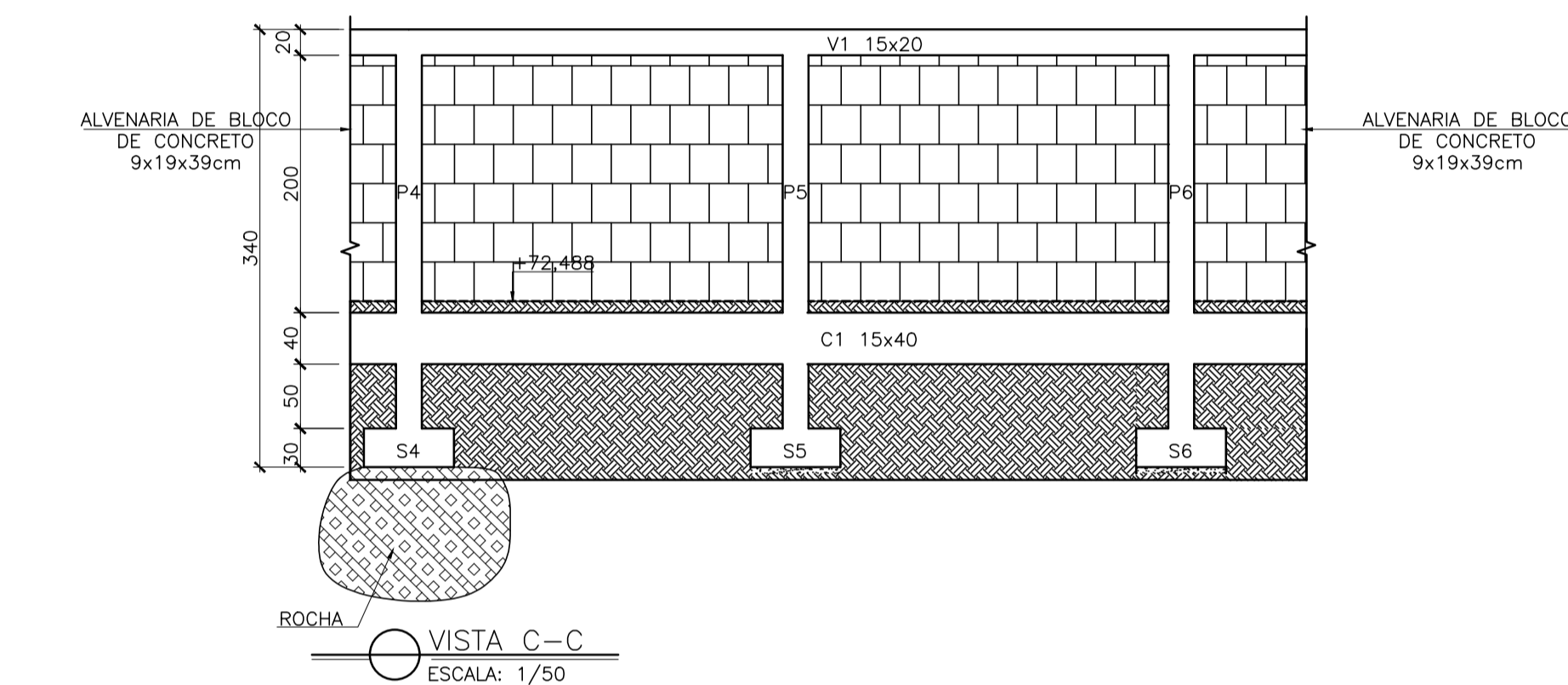
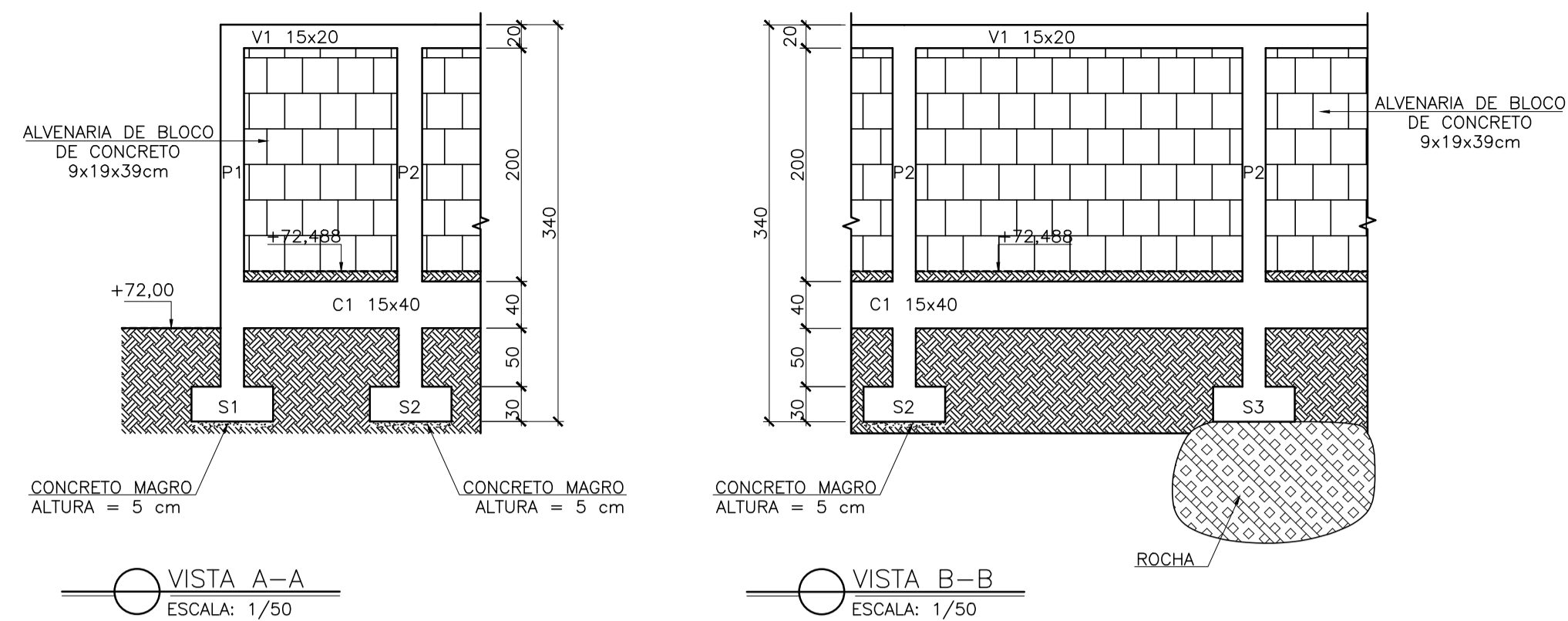
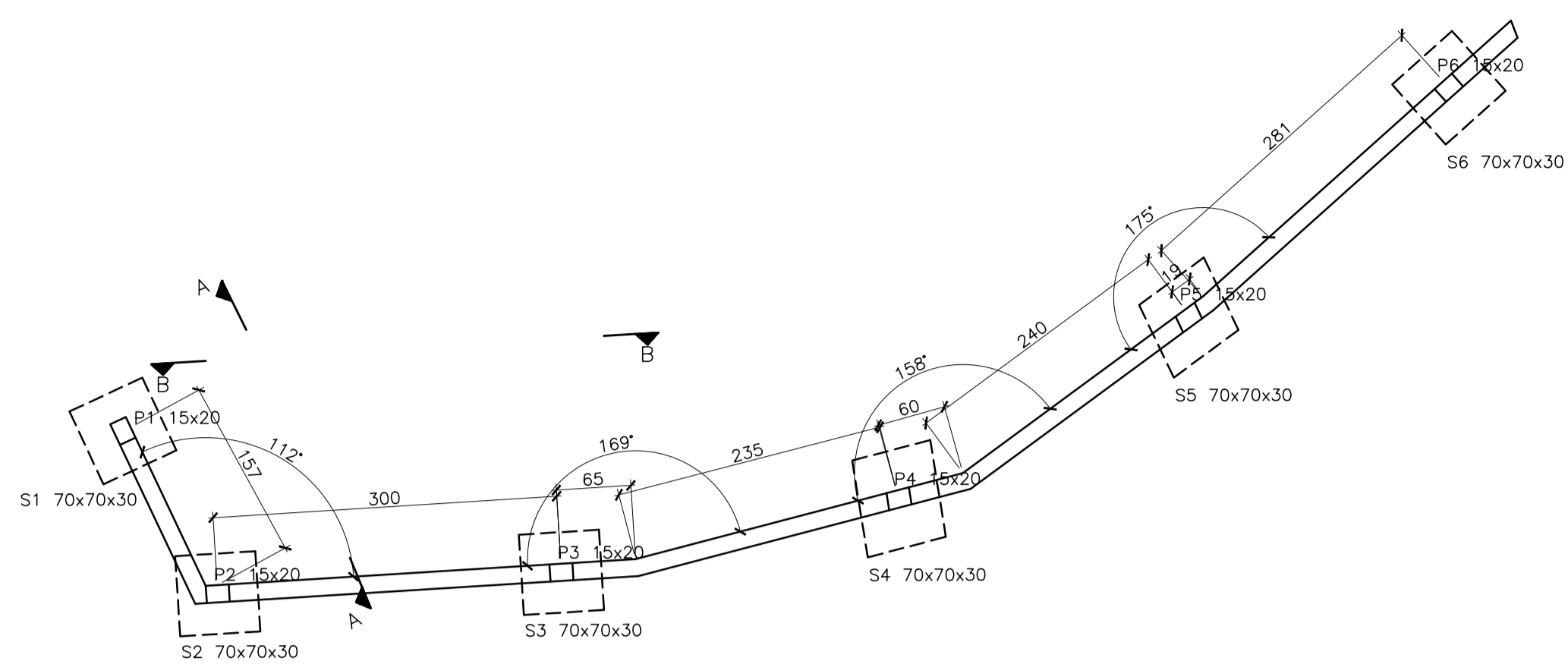
RESUMO DO AÇO

Ø	COMPRIMENTO (m)	PESO (kg)
5.0	42.80	5.88
8.0	24.72	12.64
10.0	78.97	48.72
TOTAL		67.24

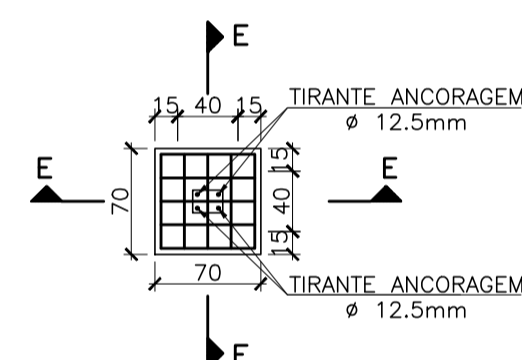
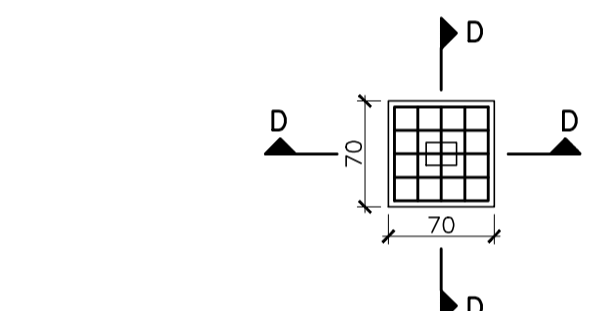
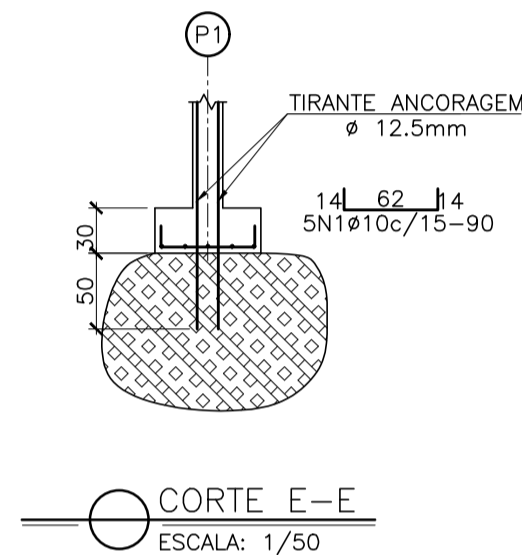
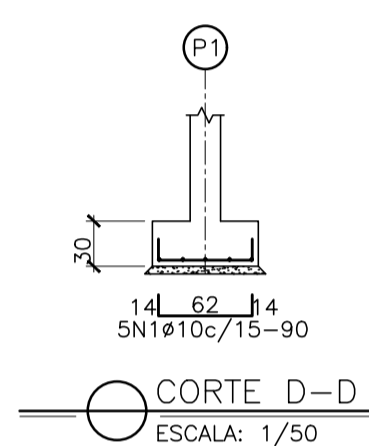
QUANTITATIVOS

ELEMENTO	CONCRETO ESTRUTURAL (m ³)	CONCRETO MAGRO (m ³)	FORMA (m ²)
RADIER	0.79	0.13	2.74

 SEDU SUBSECRETÁRIO DE EDUCAÇÃO: AURÉLIO MENEQUELLI RIBEIRO	GOVERNO DO ESTADO DO ESPÍRITO SANTO SECRETARIA DE ESTADO DA EDUCAÇÃO		
	ESCOLA: EEEM GOMES CARDIM		
	OBRA: REFORMA E AMPLIAÇÃO	MUNICÍPIO: VITÓRIA	
	CONTEÚDO: FUNDAÇÃO PARA PLATAFORMA ELEVATÓRIA	DATA: 25/06/21	PRANCHA: 02/04
	DESENHO: HARLEY		

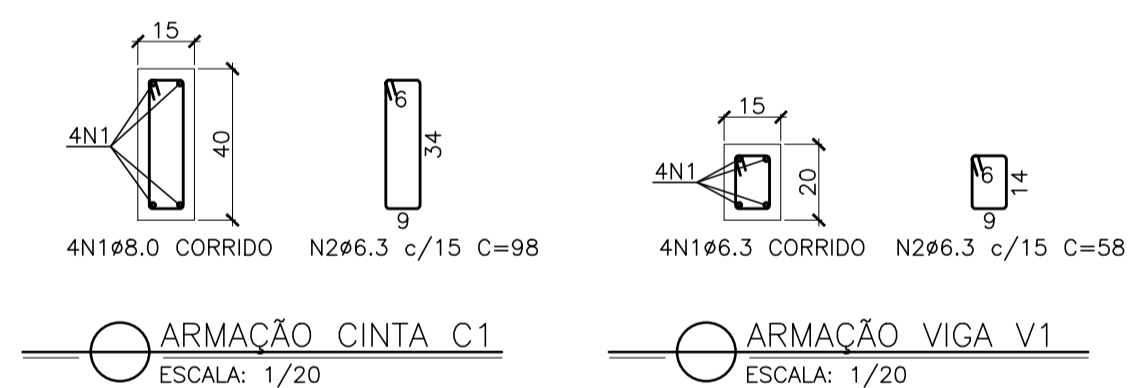
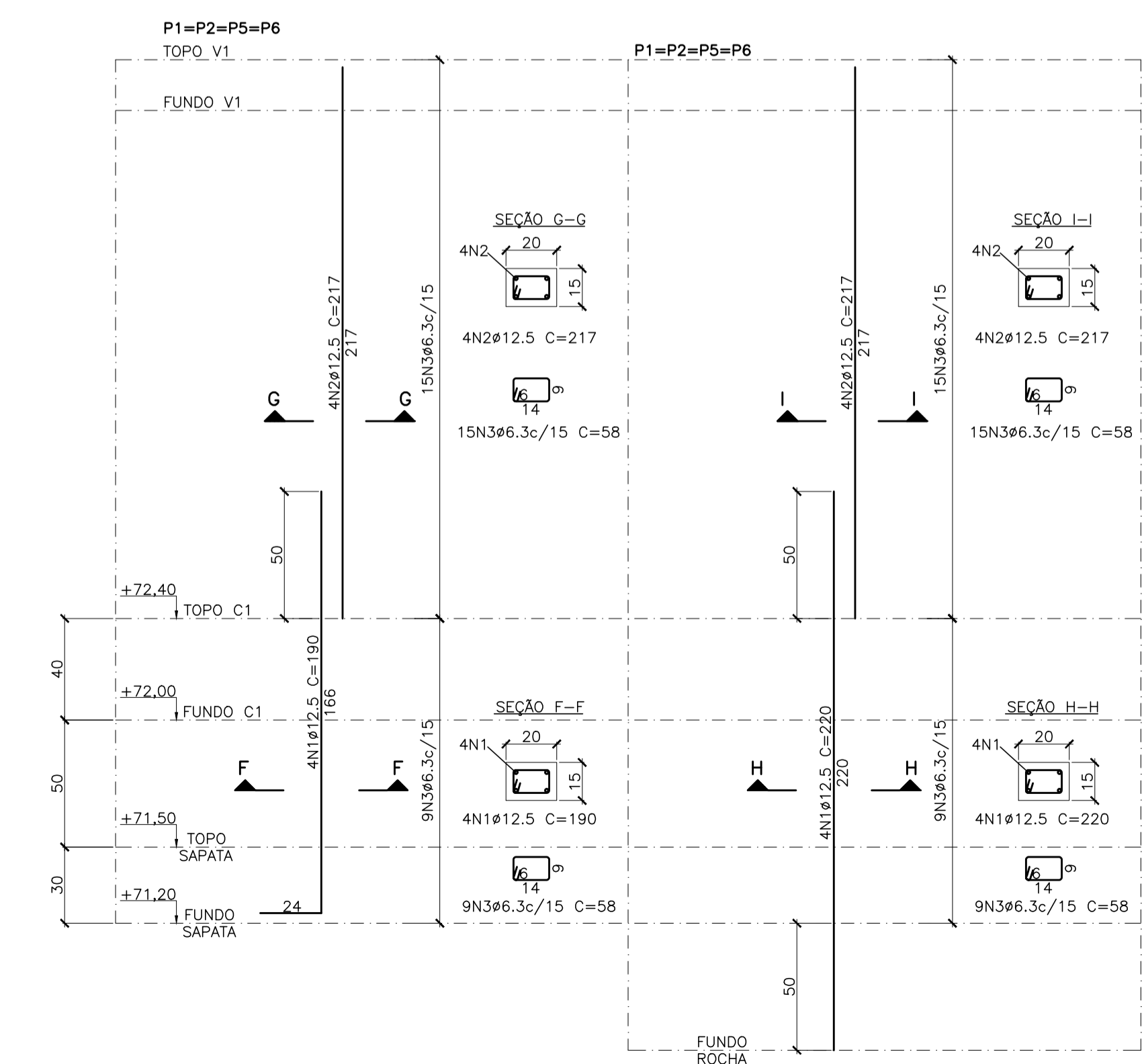


LOCAÇÃO DOS PILARES E FUNDAÇÃO
ESCALA: 1/50



ARMAÇÃO - SAPATA ASSENTADA SOBRE SOLO
ESCALA: 1/50

ARMAÇÃO - SAPATA ASSENTADA SOBRE ROCHA
ESCALA: 1/50



ARMAÇÃO PILARES
ESCALA: 1/20

QUADRO DE AÇO						
ELEMENTO	POSIÇÃO	BITOLA	QUANT	L (cm)	L TOT (m)	PESO(kg)
S1=S2=S5=S6	N1	10.0	10	90	9.00	5.55
	TOTAL 4x:					22.21
S3=S4	N1	10.0	10	90	9.00	5.55
	TOTAL 2x:					11.11
P1=P2=P5=P6	N1	12.5	4	190	7.60	7.32
	N2	12.5	4	217	8.68	8.36
	N3	6.3	24	58	13.92	3.41
TOTAL 4x:					76.35	
P3=P4	N1	12.5	4	220	8.80	8.47
	N2	12.5	4	217	8.68	8.36
	N3	6.3	24	58	13.92	3.41
TOTAL 2x:					40.49	
C1	N1	8.0	4	CORRIDO	58.60	23.15
	N2	6.3	97	98	95.06	23.29
TOTAL:					46.44	
V1	N1	6.3	4	CORRIDO	58.60	14.36
	N2	6.3	97	58	56.26	13.78
TOTAL:					28.14	
RESUMO DO AÇO						
Ø	COMPRIMENTO (m)	PESO (kg)				
6.3	293.44	71.89				
8.0	58.60	23.15				
10.0	54.00	33.32				
12.5	100.08	96.38				
TOTAL		224.73				

QUANTITATIVOS			
ELEMENTO	CONCRETO ESTRUTURAL (m3)	CONCRETO MAGRO (m3)	FORMA (m2)
SAPATAS	5.04	0.15	5.04
PILARES	0.45	0.00	10.50
C1	0.88	0.00	11.72
V1	0.44	0.00	8.06
TOTAL	6.81	0.15	35.32

NOTAS GERAIS

- 1 - DIMENSÕES E MEDIDAS EM CENTÍMETROS, ELEVAÇÕES EM METROS, EXCETO INDICAÇÃO CONTRÁRIO.
- 2 - TODAS AS COTAS DEVERÃO SER CONFERIDAS NO LOCAL.
- 3 - RESISTÊNCIA CARACTERÍSTICA DO CONCRETO: $f_{ck} = 25 \text{ MPa}$.
- 4 - MÓDULO DE ELASTICIDADE TANGENTE INICIAL DO CONCRETO: $E_{ci} = 28000 \text{ MPa}$.
- 5 - RELAÇÃO ÁGUA X CIMENTO MÁXIMA: $(a/c) \leq 0.55$.
- 6 - CONSUMO MÍNIMO DE CIMENTO RECOMENDADO POR m^3 DE CONCRETO $\geq 340 \text{ kg/m}^3$.
- 7 - DIÂMETRO MÁXIMO DO AGREGADO GRAUADO $\leq 19 \text{ mm}$.
- 8 - A OBRA DEVE TER CONTROLE DE QUALIDADE RIGOROSO NA EXECUÇÃO DA ESTRUTURA ($a_c = 5 \text{ mm}$).
- 9 - RESISTÊNCIA CARACTERÍSTICA DO AÇO: CA-50 = 500 MPa / CA-60 = 600 MPa.
- 10 - COBRIMENTO DAS ARMADURAS: SAPATAS = 4.0 cm, VIGAS = 3.0 cm, PILARES = 3.0 cm.
- 11 - RESISTÊNCIA CARACTERÍSTICA DO CONCRETO MAGRO: $f_{ck} = 10 \text{ MPa}$; FATOR A/C < 0.65 E CONSUMO MÍNIMO DE CIMENTO = 150 kg/m³.
- 12 - TENSÃO ADMISSÍVEL DO TERRENO ADOTADA IGUAL A 0,15MPa (1,5 kg/cm²).
- 13 - TRANSPASSE DE BARRAS LONGITUDINAIS DE 60Ø DA BARRA.

05			
04			
03			
02			
01			
Nº.	DESCRIÇÃO	RESP.	DATA

REVISÃO

GOVERNO DO ESTADO DO ESPÍRITO SANTO
SECRETARIA DE ESTADO DA EDUCAÇÃO - SEDU
CONSORCIO CONTROLTEC | SETEC

SEDU
GERÊNCIA DE REDE FÍSICA ESCOLAR

TÍTULO: **EEM GOMES CARDIM REFORMA E AMPLIAÇÃO**

ENDEREÇO: RUA WILSON FREITAS, SN, - CENTRO - CEP: 29016340

PRANCHAS: **ESTRUTURAS DE CONCRETO** PROJETO: **ESTRUTURAS DE CONCRETO**

SUBSECRETÁRIO ESTADUAL: AURÉLIO MENEZES RIBEIRO

GERENTE DA GERPE: MARCELO AMORIM GONÇALVES

COORDENADOR GERAL: ERICÓ DA SILVA GUERRA

AUTOR PROJETO: HARLLEY D. GOMES

CO-AUTOR PROJETO:

RESPONSÁVEL TÉCNICO:

ARQUIVO: VIX10-P01-EC-E-RO-04.dwg

REFERÊNCIA: **LOCAÇÃO DOS PILARES E FUNDAÇÃO, VISTAS A-A, B-B E C-C, ARMAÇÃO SAPATAS, CINTAS E PILARES**

FORMATO: A1 OBSERVAÇÕES: DATA: JUNHO/2021

FOLHA: **04** DE **04**